

# BeoLink Wireless 1

Руководство



**ПРЕДУПРЕЖДЕНИЕ:** Во избежание поражения электрическим током запрещается подвергать прибор воздействию дождя или влаги. Не допускайте попадания капель и брызг на оборудование и не ставьте на него сосуды с жидкостью, например, вазы.

Для полного отключения этого оборудования от сети переменного тока выньте вилку сетевого шнура из розетки. Размыкающее устройство останется в состоянии готовности к использованию.



Изображение молнии со стрелкой в равнобедренном треугольнике предупреждает о наличии в корпусе неизолированных компонентов, находящихся «под опасным напряжением», которые могут привести к поражению пользователя электрическим током.



Восклицательный знак в равнобедренном треугольнике предупреждает пользователя о наличии важных инструкций по эксплуатации и техническому обслуживанию (ремонту) в документации, входящей в комплект изделия.

Данный цифровой аппарат класса В соответствует всем требованиям документа Canadian Interference-Causing Equipment Regulations (Положения о создающем помехи оборудовании, используемом в Канаде).

Внутренние антенны, применяемые в этом переносном передатчике, должны быть на удалении минимум 20 см (8") от любого пользователя и не должны располагаться в непосредственной близости или использоваться вместе с любой другой антенной или передатчиком.

Модификации, выполненные без явно выраженного согласия этой компании, могут лишить пользователя права на пользование оборудованием.

**ПРИМЕЧАНИЕ.** Это устройство соответствует требованиям части 15 правил FCC. Управление работой допускается при выполнении двух условий: (1) это устройство не создает помехи работе радиоустройств, и (2) это устройство должно работать в условиях любых принимаемых помех, включая помехи, которые могут вызвать нежелательную работу.

Это оборудование создает, использует и может быть источником радиочастотного излучения. Если при его установке и использовании настоящие инструкции не соблюдаются, оно может создавать помехи работе радиоустройств. Полное отсутствие таких помех при установке в том или ином помещении не гарантируется. Если настоящее оборудование будет создавать вредные помехи получению радио- и телесигнала, что можно проверить, выключив и включив оборудование, рекомендуется устранить эти помехи одним из следующих способов.

- Измените положение принимающей антенны или направьте ее в другую сторону.
- Увеличьте расстояние между оборудованием и приемником.
- Подсоедините оборудование к розетке, которая подключена к сети, отличной от той, к которой подсоединен приемник.
- Обратитесь за помощью в магазин, к опытному радиотехнику или телемастеру.

## **Введение, 4**

В этой главе представлен обзор системы Wireless 1 в главной комнате и в сопряженной комнате, а также дано описание систем Master Link и Power Link.

## **Пользование локальной панелью управления, 6**

Ознакомьтесь с тем, как включать функцию таймера и слушать источник, воспроизводимый на системе главной комнаты.

## **Пульт дистанционного управления Beo4, 7**

Ознакомьтесь с тем, как использовать пульт ДУ Beo4 для доступа из сопряженной комнаты к источникам главной комнаты.

## **Beo4 – Регулировка параметров звучания, 8**

Ознакомьтесь с тем, как использовать пульт ДУ Beo4 для регулировки параметров звучания.

## **Установка блока беспроводного интерфейса**

### **BeoLink Wireless 1, 9**

Сведения о размещении, установке и подключении блоков Wireless 1 и "ИК-глаз".

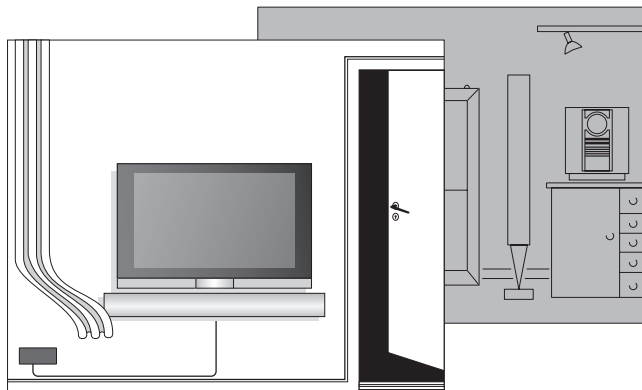
## **Подготовка к пользованию ..., 16**

Сведения о подготовке к пользованию устройств в сопряженной комнате.

Главная комната – это комната, в которой Вы установили аудио- и/или видеосистему с подключенными к ней различными устройствами-источниками (главная система). Для подключения к главной системе Вам потребуется установить блок беспроводного интерфейса BeoLink Wireless 1 и настроить его для работы в качестве передатчика.

Сопряженная комната - это та комната, в которой Вы должны установить другой блок беспроводного интерфейса BeoLink Wireless 1 и настроить его для работы в качестве приемника. Кроме того, в состав аппаратуры, установленной в сопряженной комнате, должны входить либо аудио/видеоаппаратура Bang & Olufsen, либо пара активных акустических колонок.

*В зависимости от типа устройства для подключения в сопряженной комнате, для Вашей системы в сопряженной комнате требуется либо система Master Link, либо система Power Link.*



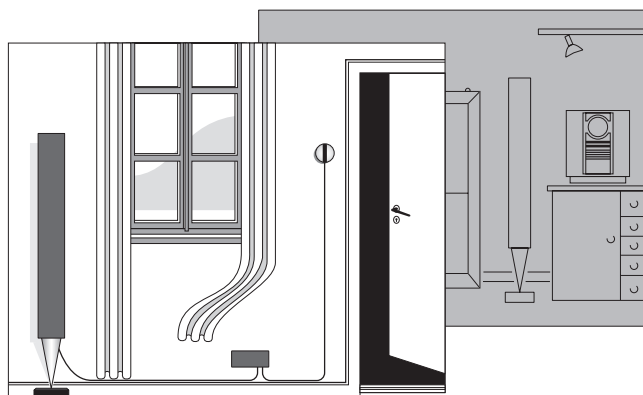
*Система сопряженной комнаты с совместимым видеоустройством – установка с использованием соединения Master Link.*

### **Система Master Link**

Если устройство сопряженной комнаты является аудио- или видеоустройством, его следует подключить к BeoLink Wireless 1 при помощи кабеля Master Link.

Для получения информации об управлении такой системой обратитесь к Руководству, прилагаемому к Вашему устройству для подключения в сопряженной комнате.

*Следует учесть, что система BeoLab 3500 также должна подключаться к BeoLink Wireless 1 при помощи кабеля Master Link.*



Система сопряженной комнаты с активными акустическими колонками и "ИК-глазом" – используется соединение Power Link .

Информацию о том, как установить блоки BeoLink Wireless 1, см. в разделе "Установка блока беспроводного интерфейса BeoLink Wireless 1" (стр. 9–15) настоящего Руководства.

Информацию об установке системы главной комнаты и устройств сопряженной комнаты см. в Руководствах, входящих в комплект поставки этих изделий.

### Система Power Link

Если Вашим устройством сопряженной комнаты является пара активных акустических колонок, их следует подключить к блоку BeoLink Wireless 1 при помощи кабелей Power Link.

Описание управления такой системой приведено на стр. 6–8 этого Руководства.

Для обеспечения управления этой системой как с локальной панели, так и с пульта дистанционного управления Bang & Olufsen, необходим "ИК-глаз".

На этой странице представлена информация только по системе Power Link с "ИК-глазом". Сведения об управлении при помощи локальной панели устройствами сопряженной комнаты, установленными с кабелями Master Link, приведены в Руководствах, прилагаемых к этим устройствам.

Маленький круглый "ИК-глаз" имеет кнопки для управления с локальной панели.

Кроме того, Вы можете пользоваться этими кнопками для прослушивания источника, который в этот момент воспроизводится системой главной комнаты.

Можно использовать эти кнопки и для регулировки громкости звучания.

Эти кнопки можно использовать также для того, чтобы заставить акустические колонки сопряженной комнаты подчиняться таймерам воспроизведения, запрограммированным на главной аудио- или видеосистеме (либо для того, чтобы отказаться от этой возможности).

Функция таймера воспроизведения доступна не во всех системах Bang & Olufsen. Пожалуйста, узнайте об этом в руководстве на Вашу главную систему.

Как слушать устройство-источник, находящийся в главной комнате

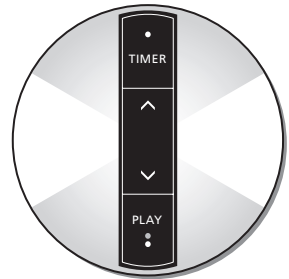
- > Нажмите **PLAY** ●, чтобы слушать источник, который в данный момент воспроизводится на Вашей главной системе. Если при нажатии **PLAY** ● ни один источник не воспроизводится, будет включен радиоприемник главной системы. Если в составе главной системы нет аудиоустройств-источников, то будет включен последний ранее прослушиваемый Вами телевизионный канал.
- > При повторном нажатии клавиши **PLAY** ● акустические колонки, подключенные по линии сопряжения, выключаются (на кнопке **PLAY** ● при этом загорается красный индикатор режима ожидания).

Если удерживать кнопку **PLAY** ● в нажатом положении более двух секунд, то выключатся обе системы - и в главной, и в сопряженной комнате.

### Регулировка уровня громкости

- > Нажмите ▲ или ▼, чтобы увеличить или уменьшить громкость звучания акустических колонок.

Громкость звучания акустических колонок в сопряженной комнате регулируется независимо от Вашей главной системы.



### Управление таймером воспроизведения

Если на главной системе запрограммировано автоматическое включение (Таймер воспроизведения), то в этом могут участвовать и акустические колонки, находящиеся в сопряженной комнате.

- > Нажмите **TIMER**. Маленький красный световой индикатор на кнопке **TIMER** загорается, указывая на то, что в программе таймера воспроизведения будут участвовать и акустические колонки сопряженной комнаты.
- > Нажмите **TIMER** еще раз, чтобы отключить функцию таймера для сопряженной комнаты (красный индикатор при этом гаснет).

На этой странице представлена информация только по системе Power Link с "ИК-глазом". Сведения об управлении устройствами сопряженной комнаты при помощи пульта дистанционного управления Beo4, установленными с кабелями Master Link, приведены в Руководствах, прилагаемых к этим устройствам.

Пульт дистанционного управления Beo4 дает возможность подключать источники, которые Вы хотите слушать, к аудио- или видеосистеме в главной комнате и управлять функциями этих источников точно так же, как если бы Вы находились непосредственно около Вашей главной системы.

Функции, описанные на этих страницах, доступны через BeoLink Wireless 1 только в том случае, если соответствующий источник присутствует в Вашей системе Bang & Olufsen и поддерживает эти функции.

**Для включения аудиоисточника ...**

- > Нажмите RADIO для прослушивания радиопередач.
- > Нажмите CD для воспроизведения CD.
- > Нажмите A MEM (A TAPE) для прослушивания аудиозаписей.

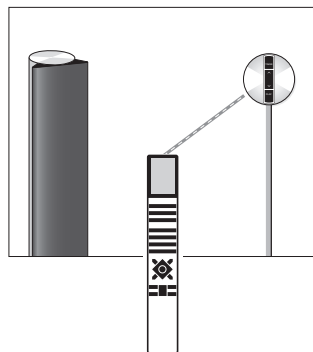
**Для включения видеоисточника ...**

- > Нажмите TV для прослушивания звукового сопровождения телепередач.
- > Нажмите DTV (SAT) для прослушивания звукового сопровождения программ цифрового телевидения.
- > Нажмите V MEM (V TAPE) для прослушивания звукового сопровождения видеозаписей.
- > Нажмите DVD для прослушивания звукового сопровождения диска DVD.

**Для включения дополнительных источников ...**

- > Нажмите LIST для отображения на дисплее списка дополнительных источников, например, N.MUSIC (музыкальные файлы, сохраненные в ПК), затем нажмите GO для включения источника.

Дальнейшую информацию о том, как пользоваться пультом Beo4 и как управлять аудио- и видеосистемой, см. в соответствующих руководствах.



Пульт дистанционного управления Beo4 можно приобрести отдельно у торгового представителя компании Bang & Olufsen.

## Beo4 – регулировка звучания

На этой странице представлена информация только по системе Power Link с “ИК-глазом”.

Сведения о регулировке звука на устройствах сопряженной комнаты в системах Master Link приведены в Руководствах, прилагаемых к этим устройствам.

С помощью пульта Beo4 Вы можете отрегулировать звучание акустических колонок, установленных в сопряженной комнате.

При выключении аппаратуры сопряженной комнаты все уровни громкости возвращаются к своим исходным значениям - так будет продолжаться до тех пор, пока Вы не сделаете их действующими постоянно, сохранив в памяти.

Все текущие звуковые уровни, в том числе и уровень громкости, сохраняются одновременно.

Звучание регулируется независимо от Вашей главной аудио- или видеосистемы.

*Для регулировки уровня громкости или отключения звука ...*

- > Нажимайте  $\wedge$  или  $\vee$ , чтобы увеличить или уменьшить уровень громкости.
- > Нажмите на середину кнопки  $\wedge$   $\vee$ , чтобы отключить звук; нажмите  $\wedge$  или  $\vee$ , чтобы снова включить звук.

*Для регулировки баланса звучания акустической колонки ...*

- > Нажимайте LIST до тех пор, пока на дисплее не будет отображено SPEAKER\*.
- > Нажимайте  $\ll$  или  $\gg$ , чтобы отрегулировать баланс - сместить середину стереопанорамы влево или вправо.

*Для регулировки нижних и верхних звуковых частот или тонкомпенсации ...*

- > Нажимайте LIST до тех пор, пока на дисплее не будет отображено A.SETUP\* (или V.SETUP\* для видеоисточника).
- > Для регулировки настроек нажмите GO.
- > Нажимайте LIST до тех пор, пока на дисплее не будет отображено BASS, TREBLE или LOUDNESS.
- > Нажимайте  $\blacktriangle$  или  $\blacktriangledown$ , чтобы отрегулировать настройки.
- > Нажмите GO, чтобы выбрать настройку.

*Для того, чтобы сделать настройки звучания постоянными, введите новую настройку предпочтительных уровней, устанавливаемых при включении ...*

- > Нажимайте LIST до тех пор, пока на дисплее не будет отображено S.STORE\*.
- > Нажмите GO, чтобы сделать настройки действующими постоянно.

\*ПРИМЕЧАНИЕ. Для того, чтобы эти функции появились на дисплее, необходимо сначала добавить их в список рабочих функций пульта Beo4. См. главу “Настройка пульта Beo4” в Руководстве по Beo4.



На последующих страницах описано, как установить блоки BeoLink Wireless 1 как в главной, так и в сопряженной комнатах.

**Рекомендуем соблюдать следующую процедуру:**

- Установите связь между блоками Wireless 1, как описано на стр. 10.
- Подключите кабели согласно описанию на стр. 12-14.
- Проверьте работоспособность беспроводного соединения между аппаратурой главной и сопряженной комнат.
- Если необходимо, прикрепите блоки к стенам так, как описано на стр. 11 и 15.
- Установите на аппаратуре сопряженной комнаты соответствующий режим работы (см. стр. 16).

**Прежде всего ...**

- Проверьте, установлен ли Wireless 1 в соответствии с инструкциями настоящего Руководства. Во избежание травм используйте только настенные кронштейны, рекомендованные Bang & Olufsen!
- Блок Wireless 1 полностью выключается только тогда, когда он отсоединен от розетки электрической сети.
- Не вскрывайте корпус блока Wireless 1. Доверьте это квалифицированным специалистам сервисного центра!
- Wireless 1 можно эксплуатировать только в домашних условиях, в сухих помещениях, при температуре от 10 до 45 °C (50–113° F).
- Оставьте достаточные свободные промежутки со всех сторон Wireless 1, чтобы обеспечить надлежащую вентиляцию.
- Не кладите на Wireless 1 какие-либо предметы.
- В зависимости от размещения и расположения окружающих предметов, дальность действия Wireless 1 внутри дома составляет приблизительно 30 м.
- Один передатчик может обслуживать до семи приемников, в одной системе можно установить не более трех передатчиков.
- Передатчики должны находиться на расстоянии, по крайней мере, 5 м один от другого.
- Вам потребуется установить, по крайней мере, *один* блок BeoLink Wireless 1, подсоединенный к главной системе, для использования в качестве передатчика; помимо этого, в каждой сопряженной комнате должен находиться, по крайней мере, один блок BeoLink Wireless 1, кроме того, в каждой сопряженной комнате с системой Power Link Вам потребуется установить “ИК-глаз”.
- Не размещайте “ИК-глаз” в местах, где на него падает прямой солнечный свет или где имеется прямое искусственное освещение (создаваемое, например, точечными источниками), либо вблизи оборудования, генерирующего электрические шумовые помехи (например, вблизи устройств регулировки яркости), так как при этом может уменьшиться чувствительность приемника дистанционного управления.

### **Wireless 1 – Передатчик/ приемник ...**

Блок Wireless 1 должен быть настроен на использование либо в качестве передатчика, либо в качестве приемника. Перед креплением передатчика и приемника к стене необходимо установить связь между ними. Это необходимо сделать, когда блоки находятся в одной комнате.

Процедура установления связи, описанная ниже, должна быть поочередно выполнена для каждого приемника системы.

Если требуется более одного передатчика, то связь должна быть установлена между каждым передатчиком и каждым приемником - отдельно для каждой пары. Во время настройки приемников должен быть включен только *один* передатчик.

### *Для установления связи между передатчиком и приемником ...*

- > Установите двухпозиционный переключатель в положение "передача" или "прием" (T или R) соответственно.
- > Подключите передатчик и приемник к электрической сети.
- > Нажмите кнопку установления соединения на передатчике и приемнике, чтобы переключить их в одноминутный режим установления связи.
- > Как только связь между передатчиком и приемником установится, индикатор загорится зеленым или желтым светом. Приблизительно через 20 секунд после установления связи приемник переключится в режим ожидания (индикатор загорится красным светом).
- > После того, как приемник переключится в режим ожидания, отключите блоки от электрической сети и закрепите их в местах установки.

Если используется несколько приемников, повторите описанную выше процедуру для каждого приемника.

### *Показания светового индикатора*

**Быстро мигает желтым светом ...** на Wireless 1 восстановлены заводские настройки.

**Медленно мигает красным светом ...** Wireless 1 работает в режиме установления связи.

**Быстро мигает красным светом ...** Связь нарушена/ приемник находится вне зоны действия передатчика.

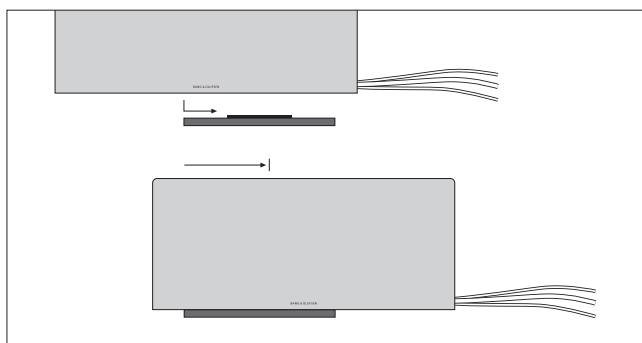
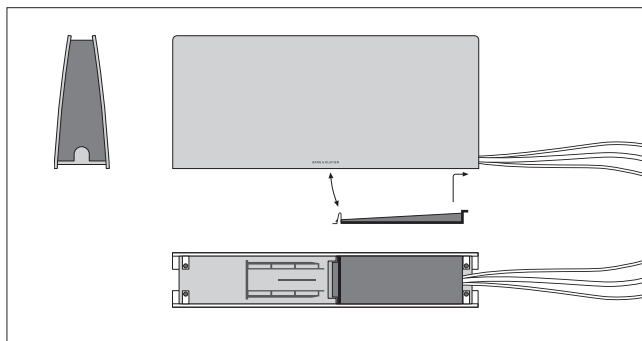
**Горит зеленым светом ...** Связь между передатчиком и приемником хорошая.

**Горит желтым светом ...** Качество связи между передатчиком и приемником приемлемое, но не оптимальное.

**Горит красным светом ...** Приемник переключился в режим ожидания.

*Для восстановления на  
Wireless 1 заводских настроек  
(связь отсутствует) нажмите и  
удерживайте в нажатом  
положении кнопку установления  
соединения до тех пор, пока не  
начнет быстро мигать желтый  
индикатор.*

*Расположение кнопок и  
разъемов показано на стр. 11.*



Для доступа к кнопке соединения и гнездам разъемов необходимо сначала снять крышку. После того, как кабели будут подключены, а беспроводная связь установлена, уложите кабели в кабелепровод и установите крышку на место.

После установки крышки вдвиньте блок Wireless 1 в кронштейн так, как показано на рисунке.

### Wireless 1 – крепление к стене

Wireless 1 может быть закреплен на стене (или на потолке) - либо в вертикальном, либо в горизонтальном положении - при помощи одного из двух кронштейнов, входящих в комплект поставки. Его можно установить на кронштейне таким образом, чтобы кабели были проложены как слева, так и справа. Однако, если Wireless 1 размещается на стене вертикально, кабели должны быть проложены вниз, иначе кронштейн не будет надежно удерживать Wireless 1!

Используйте два шурупа и стенные анкеры, минимальная номинальная нагрузка для каждого шурупа - 1,6 кг. Однако, если Wireless 1 устанавливается на потолке или на гипсовой перегородке, необходимо использовать один шуруп с квадратной головкой (диаметром 4 мм), который должен вворачиваться сквозь гипс в вертикальную стойку на глубину не менее 12 мм. Другой шуруп должен быть соответствующего типа, специально предназначенного для гипсовых панелей.

>> Установка блока беспроводного интерфейса  
BeoLink Wireless 1

### Подключения – Master Link

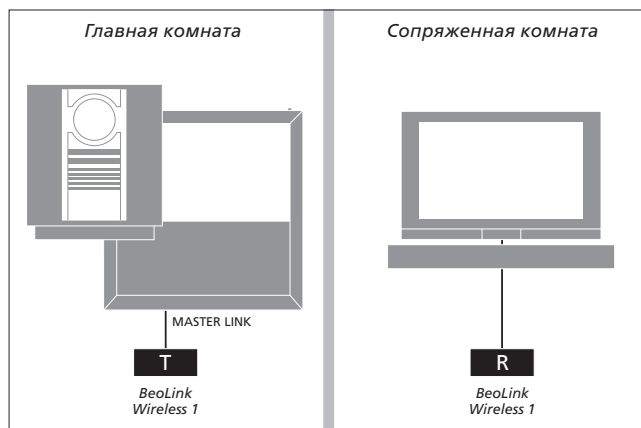
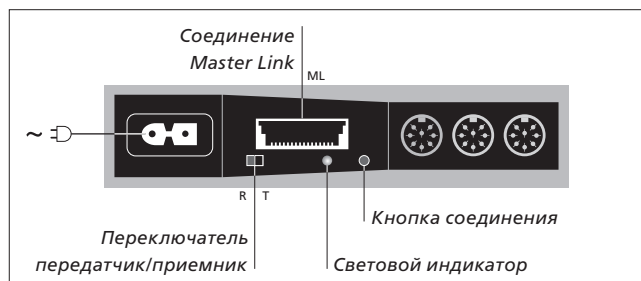
#### В главной комнате:

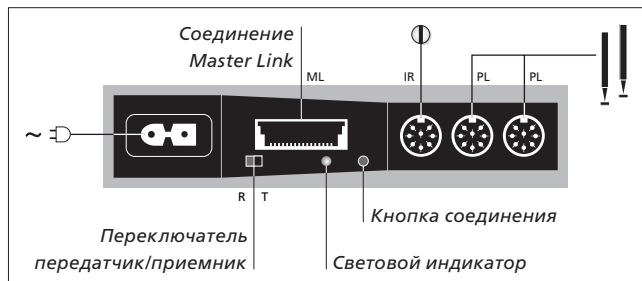
Подключите передатчик к гнезду разъема Master Link на главной системе. Подключите главную систему и передатчик к электрической сети.

#### В сопряженной комнате:

Подключите аудио или видеоустройство к разъему Master Link на приемнике. Подключите аудио или видеоустройство, а также приемник к электрической сети.

Проверьте световой индикатор приемника, чтобы убедиться, что связь установлена. Если связь отсутствует, необходимо установить блоки в другие места. Приемник переключится в режим ожидания приблизительно через 20 секунд.





## Подключения – Power Link

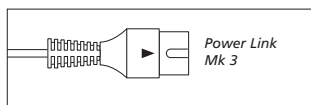
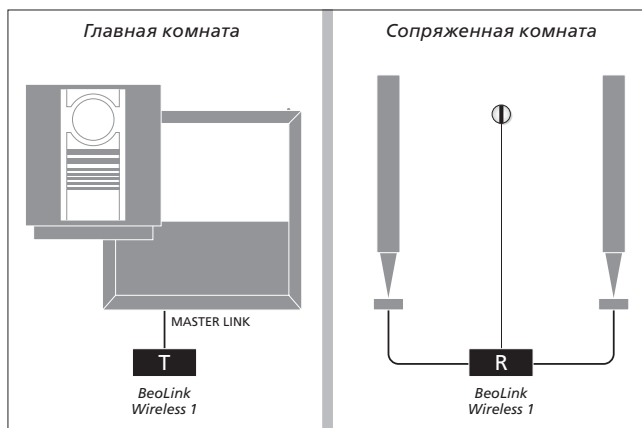
### В главной комнате:

Подключите передатчик к гнезду разъема Master Link на главной системе. Затем подключите передатчик и главную систему к электрической сети.

### В сопряженной комнате:

Подключите акустические колонки к гнездам разъемов Power Link на приемнике.

Подключите “ИК-глаз” к разъему с маркировкой IR (информацию об “ИК-глазе” и кабеле для него см. на стр. 14). Подключите акустические колонки и приемник к электрической сети.



**Кабели Power Link:** Кабели должны быть соответствующего типа - с треугольной меткой на вилке. Не используйте кабели Power Link старого типа, так как они имеют повышенный уровень шума, и оптимальное качество звучания не будет достигаться!

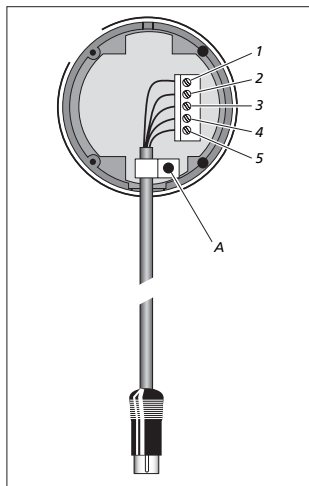
Проверьте световой индикатор приемника, чтобы убедиться, что связь установлена. Если связь отсутствует, необходимо установить блоки в другие места. Приемник переключится в режим ожидания приблизительно через 20 секунд.

### “ИК-глаз” – подключение кабелей

Маленький круглый “ИК-глаз” можно приобрести у торгового представителя компании Bang & Olufsen. “ИК-глаз” необходимо использовать в аппаратуре, установленной в каждой сопряженной комнате.

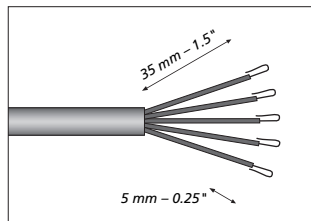
Подключите кабель, входящий в комплект поставки “ИК-глаза”, как описано ниже:

- > Отрежьте кабель на требуемую длину (участок от приемника до “ИК-глаза”) и зачистите его так, как показано на рисунке.
- > Введите конец кабеля в кабельный зажим (А) и подключите проводники к зажимам внутри “ИК-глаза” в указанном порядке. Затем затяните зажим (А).
- > Присоедините заднюю крышку и зафиксируйте “ИК-глаз” на стене, как описано на следующей странице; затем вставьте штекер кабеля в гнездо разъема IR на приемнике.

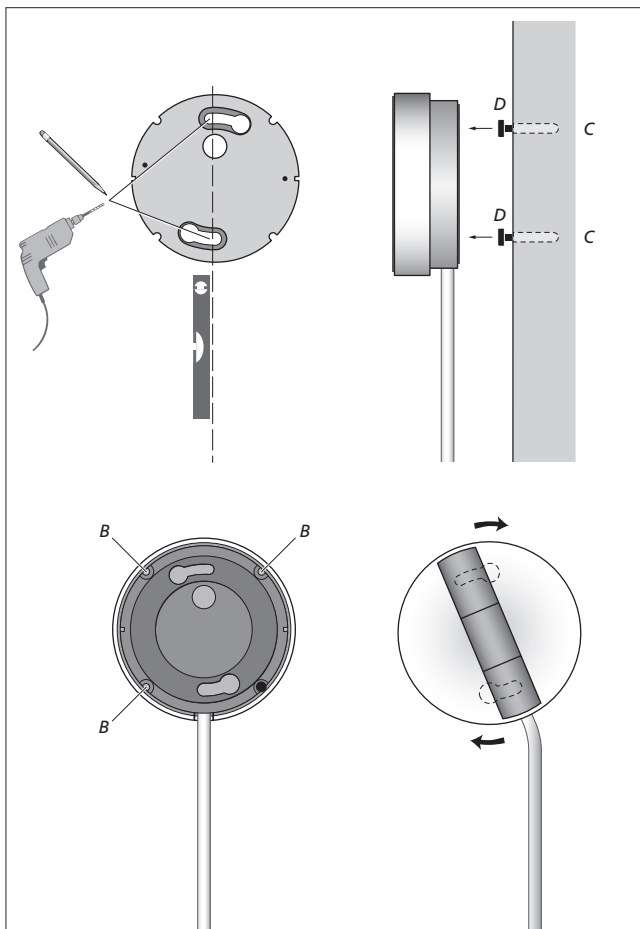


Подключите проводники кабеля к зажимам внутри приемника в следующем порядке:

- 1 = Желтый
- 2 = Серый
- 3 = Зеленый
- 4 = Белый
- 5 = Коричневый



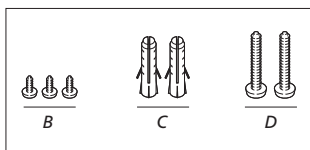
Снимите изоляцию с проводов на конце кабеля. Скрутите жилы каждого провода и отогните их назад.



### “ИК-глаз” – крепление к стене

Если “ИК-глаз” находится рядом с дверью и установлен на подходящей высоте, Вы можете легко включать или выключать звук с локальной панели при входе в комнату или выходе из нее. Подобным образом можно выключать акустические колонки на время разговора по телефону, если “ИК-глаз” установлен около телефона.

- > Используйте накладку на стену в качестве шаблона, чтобы разметить отверстия на стене. Вставьте стенные анкеры и вверните шурупы, при этом головки шурупов должны выступать из стены, как показано на рисунке (C/D).
- > Вставьте накладку в заднюю часть корпуса “ИК-глаза” и закрепите ее тремя винтами (B).
- > Вставьте выступающие головки двух шурупов (D) в соответствующие отверстия и поверните “ИК-глаз” по часовой стрелке, чтобы закрепить его.



### Настройка режима

После того, как Вы выполните все соединения так, как описано на предыдущих страницах или в Руководствах, прилагаемых к устройствам сопряженной комнаты, Вы можете начинать использовать систему. Однако, для надлежащей работы Вашей системы Вам следует запрограммировать параметр Option устройств сопряженной комнаты.

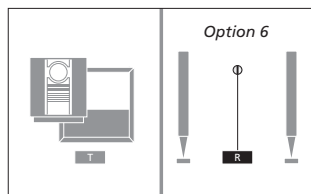
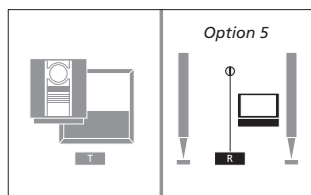
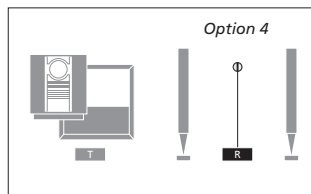
На этой странице представлена информация о режимах Options, применяемых в Вашей системе Power Link. Информация о значениях параметров Option для сопряженной комнаты в системе Master Link приведена в Руководствах, прилагаемых к этим устройствам.

### В системе Power Link

*акустические колонки сопряженной комнаты устанавливайте режим*

*Option в одно из следующих положений:*

- Option 0:** Используйте этот режим, если Вы хотите отключить дистанционное управление в сопряженной комнате.
- Option 4:** Используйте этот режим, если аппаратура сопряженной комнаты установлена в той же комнате, что и главная система (например, в большой комнате L-образной формы, в которой есть две отдельные зоны расположения слушателей).
- Option 5:** Используйте этот режим, если в сопряженной комнате установлен телевизор Bang & Olufsen.
- Option 6:** Используйте этот режим, если главная система находится в одной комнате, а аппаратура сопряженной комнаты - в другой, как описано в настоящем Руководстве (этот режим используется по умолчанию, он установлен на заводе-изготовителе).





*Для установки режима используйте пульт Beo4.*

*Всю систему необходимо переключить в режим ожидания:*

- > Удерживая кнопку • в нажатом положении, нажмите кнопку LIST.
- > Отпустите обе кнопки.
- > Нажимайте кнопку LIST до тех пор, пока на дисплее Beo4 не появится запрос OPTION?, и затем нажмите GO.
- > Нажимайте кнопку LIST до тех пор, пока на дисплее Beo4 не будет отображено L.OPT. Затем с помощью цифровых кнопок введите соответствующую цифру (0, 4, 5, или 6).

### **Помехи при беспроводном соединении**

Сигналы между передатчиком и приемником могут подвергаться действию помех, создаваемых другими устройствами, например, системами связи с ПК, работающими в сантиметровом или дециметровом диапазоне длин волн или беспроводными системами, а также системами беспроводной телефонии в США. В условиях действия помех Вы можете попробовать улучшить ситуацию, предприняв следующие меры:

- Поверните корпус приемника или установите приемник в другое место, с лучшими условиями приема.
- Увеличьте расстояние между оборудованием, создающим помехи, и приемником.
- Обратитесь за консультацией к торговому представителю фирмы Bang & Olufsen.



### **Директива по утилизации электрического и электронного оборудования (WEEE) – Защита окружающей среды**

Европейский парламент и Совет Европейского союза издали Директиву “Об утилизации электрического и электронного оборудования”. Целью этой Директивы являются защита окружающей среды от отходов электрического и электронного оборудования, а также стимулирование повторного использования, переработки и иных способов обработки отходов. Эта Директива касается как производителей, так и дистрибьюторов и потребителей оборудования. Директивы WEEE требуют, чтобы и производители, и конечные пользователи утилизировали электрическое и электронное оборудование, а также его детали безопасным для окружающей среды способом, так чтобы оборудование и отходы использовались повторно либо для выработки материалов или электроэнергии.

Электрическое и электронное оборудование, а также его детали нельзя выбрасывать в обычные мусорные баки; все электрическое и электронное оборудование и его детали необходимо утилизировать отдельно.

Изделия и оборудование, которые необходимо собирать для повторного использования, переработки и иных форм использования, маркируются указанным символом.



*Данное изделие соответствует положениям Директив 1999/5/ЕС и 2006/95/ЕС.*

*Изделие может использоваться в странах-участницах Европейского Сообщества и Европейской ассоциации свободной торговли.*

*Технические данные, функции и порядок их использования могут быть изменены без предварительного уведомления!*

